



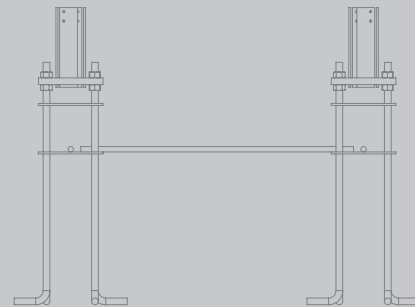
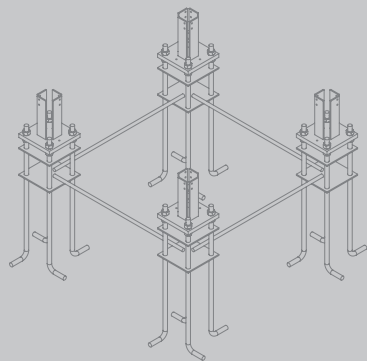
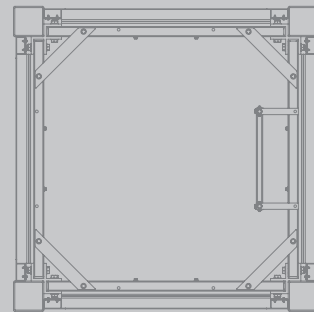
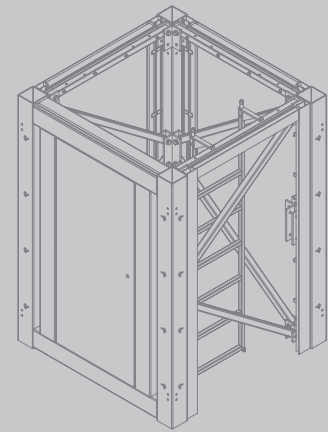
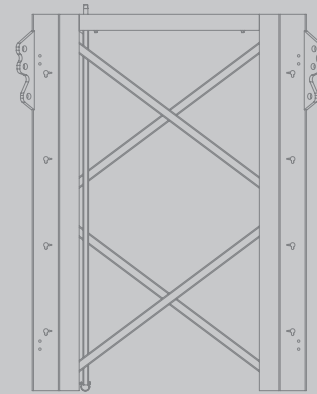
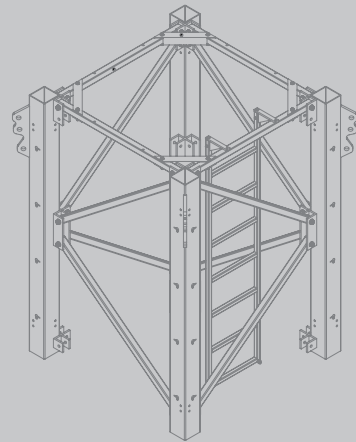
# PARCE QUE L'AVENIR EST BRILLANT

L'énergie photovoltaïque redéfinie • Série SPT



## SMART TOWER POWER

Tour photovoltaïque au rendement énergétique inégalé



## Série SPT

**Tour solaire entièrement autonome conçue afin d'offrir de nombreuses possibilités d'utilisation.**

La Smart Power Tower a été conçue et développée pour être une source d'alimentation aux performances inégalées, spécifiquement pour les régions où les infrastructures sont limitées, éloignées ou inexistantes.

Sa conception verticale lui octroie une petite empreinte au sol, une grande fiabilité et un minimum d'entretien. Le système de monitoring à distance de la tour permet également de réduire et de coordonner la maintenance diminuant ainsi la fréquence et les coûts. Pour ce qui est des accumulateurs, des composants électroniques et des panneaux photovoltaïques, ceux-ci peuvent demeurer sécurisés à l'intérieur de la structure limitant ainsi les risques de vol et de vandalisme.

- ✓ Rendement énergétique inégalé sur le marché
- ✓ Composantes électroniques et accumulateurs d'énergie photovoltaïque sécurisés au sein de la structure
- ✓ Importante réduction des coûts des opérations, de l'infrastructure et de la maintenance
- ✓ Forte résistance aux vents et aux intempéries
- ✓ Données de rendement accessibles à distance en temps réel
- ✓ Notifications par courriel programmables
- ✓ Alimentation ininterrompue d'équipement jugé critique



La SPT77 autoportante dans le quartier industriel de Mascouche.



# Caractéristiques

La série SPT s'adapte à tous les milieux naturels et demeure en parfaite harmonie avec l'environnement qui l'entoure tout en prévenant l'émission de gaz carbonique.

Son design entièrement vertical permet de réduire l'empreinte au sol, minimisant les zones de déforestation tout en la protégeant des vols et du vandalisme. Ses panneaux photovoltaïques installés en hauteur et sécurisés de l'intérieur demeurent hors de portée et l'accès pour accéder aux piles et aux batteries est verrouillé.



La SPT77 à la vallée Bras-du-Nord au Québec, Canada.

SÉRIE SPT	DESCRIPTION
STRUCTURE	Étant conçue en alliage d'aluminium durable, résistant et robuste, la tour SPT performe malgré les intempéries, les environnements salins et le temps. Ce matériau est 100 % recyclable et sa légèreté facilite son transport ainsi que son assemblage.
GRANDE HAUTEUR	Le système de haubanage permet à la structure d'atteindre jusqu'à 94.25 m (309.22 pi) de hauteur tout en conservant d'excellentes propriétés de déflexion.
AUTONOMIE	Permet d'accueillir une multitude de technologies et de configurations de batteries.
MODULAIRE	Le design modulaire permet d'augmenter ou de réduire la hauteur selon les besoins.
HYBRIDE	Prévue comme appareil entièrement autonome, la SPT peut toutefois être jumelée à un réseau électrique et/ou à un groupe électrogène afin d'en faire une solution hybride.
ADAPTABILITÉ	La tour SPT peut s'adapter à d'innombrables besoins par sa conception innovante.
URBANISME	Esthétique et d'une grande solidité, la SPT autoportante s'harmonise parfaitement aux environnements urbains. Plusieurs couleurs disponibles selon les besoins du client.
INSTALLATION	La structure de l'assemblage demeure simple et rapide et peut être érigée avec ou sans grue.

# Applications

La Smart Power Tower est une tour solaire intelligente, unique et sophistiquée qui répond à de multiples besoins.

Sa conception modulaire de même que son système de haubanage en option lui permettent de s'adapter selon les nécessités d'un territoire donné. Qu'il s'agisse d'éclairage, de barrières de passage à niveau, de détecteurs de proximité ou encore de systèmes de communication satellite, la SPT peut alimenter, et ce sans interruption, tous types de technologies.



La SPT77 autoportante dans le quartier industriel de Mascouche.

Une empreinte  
au sol d'aussi peu  
que 2.7 m<sup>2</sup>



## TÉLÉCOMMUNICATION

Déploiement des réseaux cellulaires 3G, 4G, 5G ou LTE et augmentation de la portée des communications avec des systèmes de communication satellite et micro-ondes.



## SÉCURITÉ

Sécurise les sites à l'aide d'une multitude de types d'appareils tels que des caméras, des détecteurs de proximité, des systèmes de haut-parleurs et des téléphones d'urgence.



## ÉLECTRIFICATION

Alimentation d'appareils électriques externes tels que des pompes à eau, des barrières de passage à niveau et des clôtures motorisées.



## ÉCLAIRAGE

Plusieurs points d'ancrage pour l'installation de luminaires extérieurs tels que des luminaires de rue, des luminaires directionnels à faisceau large ou étroit et des luminaires de positionnement.



## MULTI-TECHNOLOGIES

La puissance, la fiabilité et l'autonomie de la série SPT offrent la possibilité de combiner tous types de technologies en une seule tour.



# Spécifications techniques

## ✓ STRUCTURE

Une structure en alliage d'aluminium 6061-T6 utilisant aussi peu que 1.58% de l'espace qu'une solution conventionnelle à performance égale. La hauteur est adaptable aux besoins du client de par la conception modulaire de l'appareil.

MODÈLE DE TOUR SPT	SPT44		SPT77	
	AUTOPORTANTE	HAUBANNÉES	AUTOPORTANTE	HAUBANNÉES
Largeur	1516mm (4 pi 11 po 11/16)		2429mm (7 pi 11 po 11/16)	
Profondeur	1516mm (4 pi 11 po 11/16)		2429mm (7 pi 11 po 11/16)	
Hauteur utilisable (A)	Jusqu'à 31.24 m (102.5 pi)	Jusqu'à 91.64 m (300.65 pi)	Jusqu'à 30.76 m (100.92 pi)	Jusqu'à 92.28 m (302.75 pi)
Hauteur totale (B)	Jusqu'à 33.21m (108.95 pi)	Jusqu'à 93.61m (307.12 pi)	Jusqu'à 32.73m (107.38 pi)	Jusqu'à 94.25m (309.22 pi)
Type de support	Aucun	Haubans en acier	Aucun	Haubans en acier
Nombre de support	-	Jusqu'à 16 (4 par face)	-	Jusqu'à 16 (4 par face)

## ✓ SOLAIRE

Un concept photovoltaïque vertical procurant une puissance qui peut atteindre jusqu'à 136.8kWp.

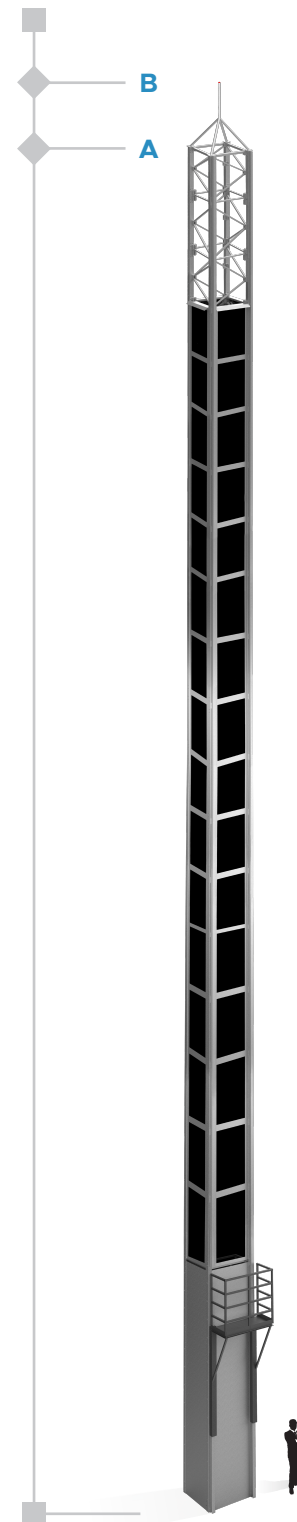
MODÈLE DE TOUR SPT	SPT44	SPT44	SPT77	SPT77
	AUTOPORTANTE	HAUBANNÉES	AUTOPORTANTE	HAUBANNÉES
Panneaux PV Monocristallin	Jusqu'à 19.8kWp	Jusqu'à 72kWp	Jusqu'à 36kWp	Jusqu'à 136.8kWp
Rendement spécifique	Entre 700 et 900kWh/kWp			

## ✓ RÉSISTANCE AUX VENTS

Les essais laboratoires excèdent les normes canadiennes (CSA-S37-18), américaines (ASCE-7 + AINSI/TIA-222) et l'Eurocode (EN 1991-1) en prenant en considération des équipements ayant un poids total de 1100 lb (500 kg) et en ayant une superficie équivalente aux panneaux photovoltaïques. Ingénierie spécifique à chaque projet.

## ✓ OPTIONS DISPONIBLES

	SPT44	SPT77
Batteries	Les batteries sont installées à l'intérieur de la structure ou réunies au sein d'un espace de stockage externe. Aucune limite de capacité requise.	
Systèmes hybrides	Réseau électrique et/ou génératrice	
Monte-charge	Système permettant l'assemblage et l'installation d'une tour aux endroits inaccessibles par grue. Peut être transféré d'une tour à l'autre.	



Produit jusqu'à 155mWh d'énergie par année

Équivaut à un total de 2 777 arbres

SPT77  
91.5 mètres

Prévient jusqu'à 60.46 tonnes métriques d'émission de CO<sup>2</sup> par année

SOURCES  
<https://bit.ly/48WAjGU> • <https://bit.ly/3PLoxc3>



801, rue Louis-Blériot • Mascouche QC J7K 3C1 Canada  
T 450 477-0407 • [info@soluxium.com](mailto:info@soluxium.com) • [www.soluxium.com](http://www.soluxium.com)